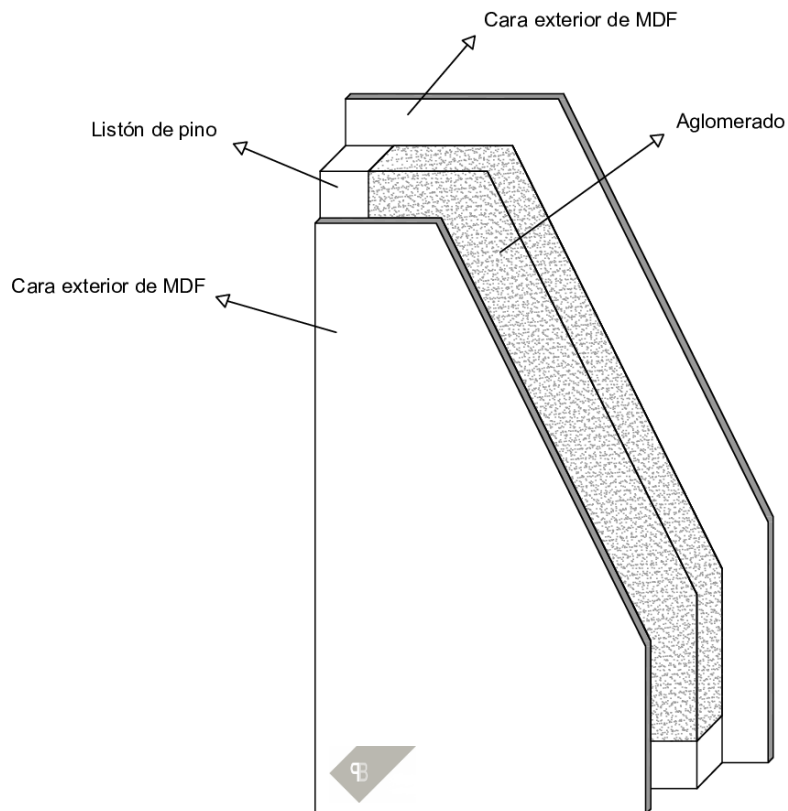


FICHA TÉCNICA PUERTAS LACADO BLANCO TAI INTERIOR AGLOMERADO				
CONSTRUCCIÓN	TIPOLOGÍA DE PUERTA	Puerta plana de interior abatible		
	BASTIDOR PERIMETRAL	Pino abeto sección 30x25mm (en hoja de 35mm)		
	ALMA INTERIOR	Tablero de partículas de madera multicapa, aglomeradas entre sí mediante resinas aminoplásticas con la acción simultánea de presión y calor, y sometido posteriormente a un lijado superficial.		
	PROPIEDADES ALMA INTERIOR	Humedad	EN 322	5% - 13%
		Contenido en formaldehído	EN 120	Clase E1 ($\leq 8\text{mg}/100\text{g}$)
		Hinchamiento en grosor	EN 317	$\leq 10\%$
		Absorción	EN 317	$\leq 50\%$
	PARAMENTOS	Tablero de fibras de densidad media (650-700 kg/m ³) de 3/5/7mm de grueso.		
PROPIEDADES ACABADO EXTERIOR	Lacado industrial sobre MDF desnudo.			
CANTO	Canteado PVC 4mm.			
MOLDURAS	MATERIAL BATIENTE (cuando proceda)	MDF hidrofugo o estándar según petición. Densidad 650-700kg/m ³		
	ACABADO BATIENTE (cuando proceda)	Recubierto polipropileno similar al lacado.		
	MATERIAL TAPETA (cuando proceda)	MDF hidrofugo o estándar según petición. Densidad 650-700kg/m ³		
	ACABADO TAPETA (cuando proceda)	Recubierto polipropileno similar al lacado.		
	PROPIEDADES NÚCLEO DE MOLDURAS (en acabado hidrofugo)	Humedad	EN 322	4%-11%
		Tolerancia en densidad	EN 323	$\pm 7\%$
Contenido en formaldehído		EN 120	$E1 \leq 8\text{mg}/100\text{g}$	
	$E2 \leq 30\text{mg}/100\text{g}$			
HOJA	TOLERANCIAS DIMENSIONALES S/UNE EN 1529	Escuadría	$\pm 1,5\text{mm}$	(clase 1)
		Alto y Ancho	$\pm 2\text{mm}$	(clase 1)
		Grueso	$\pm 1,5\text{mm}$	(clase 1)
	PLANITUD S/UNE EN 1530	Alabeo	$\leq 4\text{mm}$	(clase 3)
		Curvatura largueros	$\leq 4\text{mm}$	(clase 3)
		Curvatura testeros	$\leq 2\text{mm}$	(clase 3)
		Planitud local	$\leq 0,3\text{mm}$	(clase 3)
	INMERSIÓN EN AGUA S/UNE 56 803	Hinchazón	1,2%	
		Observaciones	Sin descolados.	
	ARRANQUE DE TORNILLOS S/UNE 56 803	Valor medio ($\geq 500\text{N}$)	Resultados	Paramentos: 1144N
Valor mínimo ($\geq 500\text{N}$)		Cantos: 1376N		

*Ver detalle de la hoja en la página siguiente



FICHA TÉCNICA PUERTAS LACADO BLANCO TAI INTERIOR AGLOMERADO



Firmado:

Jesús Bejo Santiago
Responsable Calidad

