



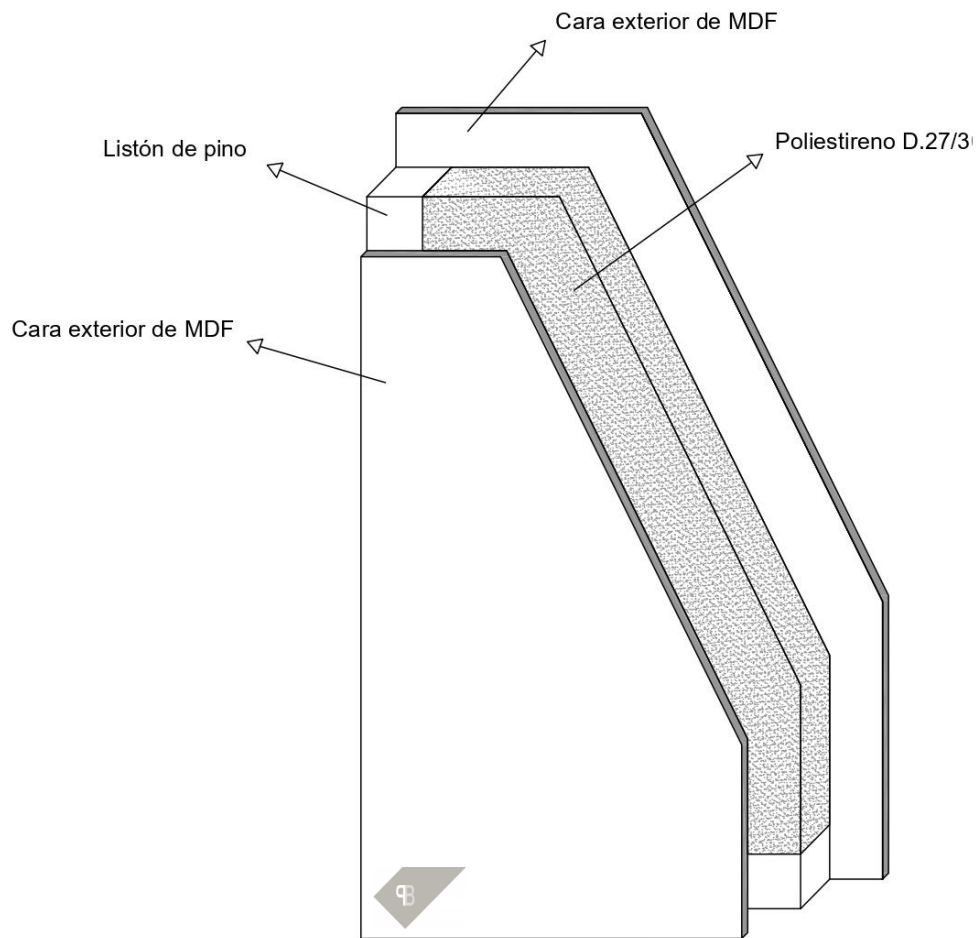
FICHA TÉCNICA PUERTAS LACADO BLANCO TAI INTERIOR POLIESTIRENO EXPANDIDO D.27/30				
<b>CONSTRUCCIÓN</b>	<b>TIPOLOGÍA DE PUERTA</b>	Puerta plana de interior abatible		
	<b>BASTIDOR PERIMETRAL</b>	Pino abeto sección 30x25mm (en hoja de 35mm)		
	<b>ALMA INTERIOR</b>	Poliestireno expandido Densidad 27/30 kg/m <sup>3</sup>		
	<b>PARAMENTOS</b>	Tablero de fibras de densidad media (650-700 kg/m <sup>3</sup> ) de 5mm de grueso.		
	<b>PROPIEDADES ACABADO EXTERIOR</b>	Lacado industrial sobre MDF desnudo.		
	<b>CANTO</b>	Canteado PVC 0,4mm.		
<b>MOLDURAS</b>	<b>MATERIAL BATIENTE (cuando proceda)</b>	MDF hidrofugo o estándar según petición. Densidad 650-700kg/m <sup>3</sup>		
	<b>ACABADO BATIENTE (cuando proceda)</b>	Recubierto polipropileno similar al lacado.		
	<b>MATERIAL TAPETA (cuando proceda)</b>	MDF hidrofugo o estándar según petición. Densidad 650-700kg/m <sup>3</sup>		
	<b>ACABADO TAPETA (cuando proceda)</b>	Recubierto polipropileno similar al lacado.		
	<b>PROPIEDADES NÚCLEO DE MOLDURAS (en acabado hidrofugo)</b>	Humedad	EN 322	4%-11%
		Tolerancia en densidad	EN 323	±7%
Contenido en formaldehído		EN 120	E1 ≤ 8mg/100g	
	E2 ≤ 30mg/100g			
<b>HOJA</b>	<b>TOLERANCIAS DIMENSIONALES S/UNE EN 1529</b>	Escuadría	±1,5mm	(clase 1)
		Alto y Ancho	± 2mm	(clase 1)
		Grueso	±1,5mm	(clase 1)
	<b>PLANITUD S/UNE EN 1530</b>	Alabeo	≤4mm	(clase 3)
		Curvatura largueros	≤4mm	(clase 3)
		Curvatura testeros	≤2mm	(clase 3)
		Planitud local	≤0,3mm	(clase 3)
	<b>CHOQUE DE CUERPO DURO S/UNE EN 1192</b>	Diámetro máximo (20mm)	Resultado: 9mm	
		Profundidad media de la huella (≤1mm)	Resultado: 0,1mm	
		Profundidad máxima de la huella	≤1,5mm	
	<b>RESISTENCIA AL CHOQUE DE CUERPO BLANCO Y PESADO</b>	Sin roturas ni descolados.		
	<b>INMERSIÓN EN AGUA S/UNE 56 803</b>	Hinchazón	1,4%	
		Observaciones	Sin descolados.	
	<b>ARRANQUE DE TORNILLOS S/UNE 56 803</b>	Valor medio (≥500N)	Resultados	Paramentos: 1034N
		Valor mínimo (≥500N)		Cantos: 1189N

\*Ver detalle de la hoja en la página siguiente



**FTP010\_V1**  
Fecha: 03/02/2020

**FICHA TÉCNICA PUERTAS LACADO BLANCO TAI INTERIOR POLIESTIRENO EXPANDIDO D.27/30**



Firmado:  
**Jesús Bejo Santiago**  
Responsable Calidad

**PUERTAS BETANZOS, S.L.**  
B-70028584  
Autovía Coruña-Madrid · Nave 2  
Salida Montesalgueiro · ARANGA  
15317 I A CORUNA

