

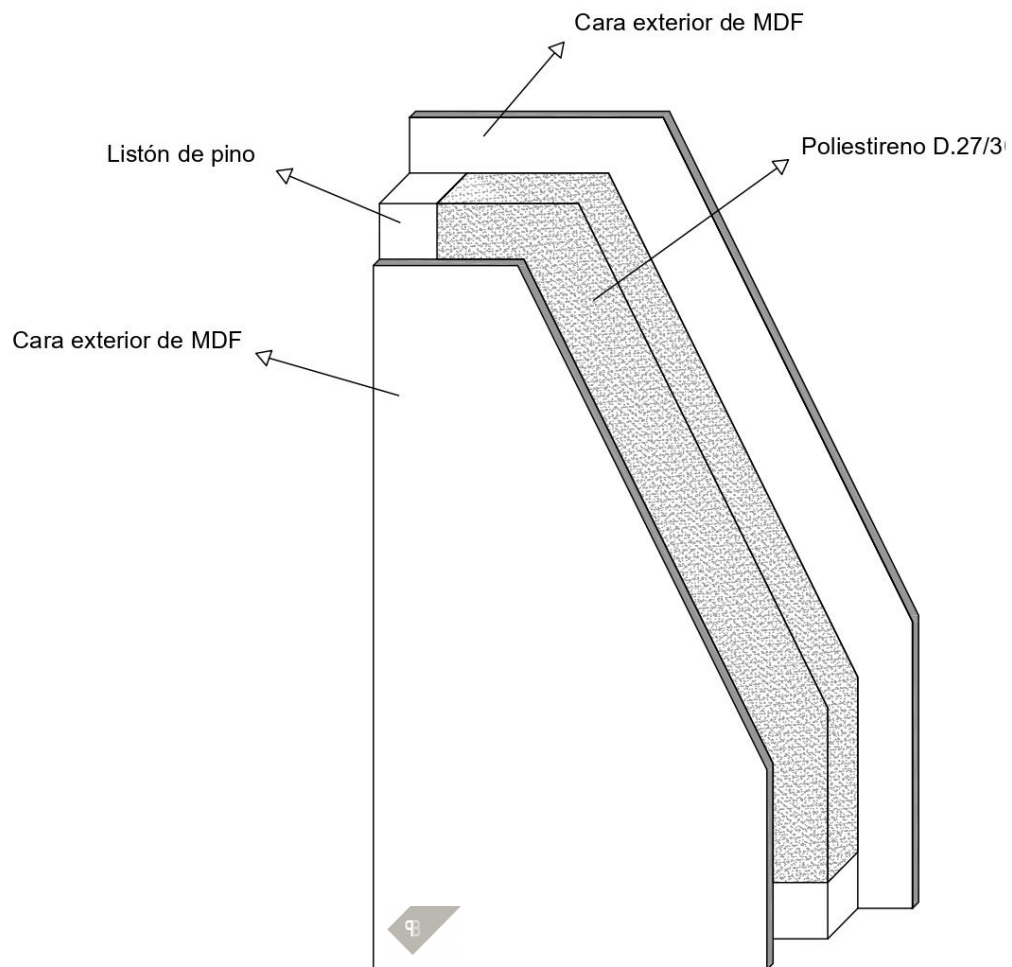


<b>FICHA TÉCNICA PUERTAS CON LAMINADO ALTA PRESIÓN (HPL) INTERIOR POLIESTIRENO EXPANDIDO D.27/30</b>				
<b>CONSTRUCCIÓN</b>	<b>TIPOLOGÍA DE PUERTA</b>	Puerta plana de interior abatible		
	<b>BASTIDOR PERIMETRAL</b>	Pino abeto sección 30x25mm (en hoja de 35mm)		
	<b>ALMA INTERIOR</b>	Poliestireno expandido Densidad 27/30 kg/m3		
	<b>PARAMENTOS</b>	Tablero de fibras de densidad media (650-700 kg/m3) de 3/5/7mm de grueso recubierto con HPL de 0,6 a 0,9mm de grosor.		
	<b>PROPIEDADES ACABADO EXTERIOR</b>	Densidad	EN ISO 1183-1	Densidad g/cm3 (mín.) 1,40
		Resistencia al agrietamiento	EN 438-2:24	Apariencia clasificación $\geq 4$
		Resistencia a los arañazos	EN 438-2:25	Acabados lisos $\geq 3N$ Acabados rugosos $\geq 4N$
		Resistencia a las manchas	EN 438.2:26	Clasificación $\geq 5$
		Resistencia a la abrasión por cigarrillo	EN 438-2:30	Apariencia clasificación $\geq 4$
		Módulo de flexión	EN ISO 178	Presión Mpa $\geq 12000$
<b>CANTO</b>	PVC grueso 0,8mm (grueso variable según acabados)			
<b>MOLDURAS</b>	<b>MATERIAL BATIENTE (cuando proceda)</b>	MDF hidrófugo o estándar según petición. Densidad 650-700kg/m3		
	<b>ACABADO BATIENTE (cuando proceda)</b>	Mismo HPL que la hoja o bien lacado en el tono de la hoja.		
	<b>MATERIAL TAPETA (cuando proceda)</b>	MDF hidrófugo o estándar según petición. Densidad 650-700kg/m3		
	<b>ACABADO TAPETA (cuando proceda)</b>	Mismo HPL que la hoja o bien lacado en el tono de la hoja.		
	<b>PROPIEDADES NÚCLEO DE MOLDURAS (en acabado hidrofugo)</b>	Humedad	EN 322	4%-11%
		Tolerancia en densidad	EN 323	$\pm 7\%$
Contenido en formaldehído		EN 120	E1 $\leq 8\text{mg}/100\text{g}$ E2 $\leq 30\text{mg}/100\text{g}$	
<b>HOJA</b>	<b>TOLERANCIAS DIMENSIONALES S/UNE EN 1529</b>	Escuadría	$\pm 1,5\text{mm}$	(clase 1)
		Alto y Ancho	$\pm 2\text{mm}$	(clase 1)
		Grueso	$\pm 1,5\text{mm}$	(clase 1)
	<b>PLANITUD S/UNE EN 1530</b>	Alabeo	$\leq 4\text{mm}$	(clase 3)
		Curvatura largueros	$\leq 4\text{mm}$	(clase 3)
		Curvatura testeros	$\leq 2\text{mm}$	(clase 3)
		Planitud local	$\leq 0,3\text{mm}$	(clase 3)
	<b>CHOQUE DE CUERPO DURO S/UNE EN 1192</b>	Diámetro máximo (20mm)	Resultado: 9mm	
		Profundidad media de la huella ( $\leq 1\text{mm}$ )	Resultado: 0,1mm	
		Profundidad máxima de la huella	$\leq 1,5\text{mm}$	
	<b>RESISTENCIA AL CHOQUE DE CUERPO BLANCO Y PESADO</b>	Sin roturas ni descolados.		
	<b>INMERSIÓN EN AGUA S/UNE 56 803</b>	Hinchazón	1,4%	
		Observaciones	Sin descolados.	
	<b>ARRANQUE DE TORNILLOS S/UNE 56 803</b>	Valor medio ( $\geq 500N$ )	Resultados	Paramentos: 1034N
Valor mínimo ( $\geq 500N$ )		Cantos: 1189N		

\*Ver detalle de la hoja en la página siguiente



FICHA TÉCNICA PUERTAS CON LAMINADO ALTA PRESIÓN (HPL) INTERIOR POLIESTIRENO EXPANDIDO D.27/30



Firmado:

**Jesús Bejo Santiago**  
Responsable Calidad

**PUERTAS BETANZOS, S.L.**  
B-70028884  
Autovía Coruña-Madrid · Nave 2  
Calzada Montesalgueiro · ARANGA  
15317 LA CORUÑA